

modelcollect®

1:72 SCALE

# ドイツ軍V1飛行爆弾 +カタパルト式発射機



mit Startrampe

## Fieseler Fi 103 Vergeltungswaffe 1

### ドイツ軍 V1 飛行爆弾

V-1は、第二次世界大戦時にドイツ空軍が開発したミサイル兵器である。パルスジェットエンジンを搭載した、現在の巡航ミサイルの始祖とも言える兵器である。この飛行爆弾は報復兵器第1号（Vergeltungswaffe 1）と命名され対英報復のプロパガンダ的存在となった。V-1とは上記の略号で、正式名称はフィーゼラー社が生産したことからFi 103である。V-1は現在の巡航ミサイルの始祖ともいえるが、当時の制御技術ではV-1での精密誘導は不可能であった。ロンドンへの都市爆撃ではなく、戦略地域への攻撃、例えばノルマンディー上陸作戦の艦船が集中する港湾地区を攻撃目標に選んでいれば、上陸戦への脅威になり得たと思われる。

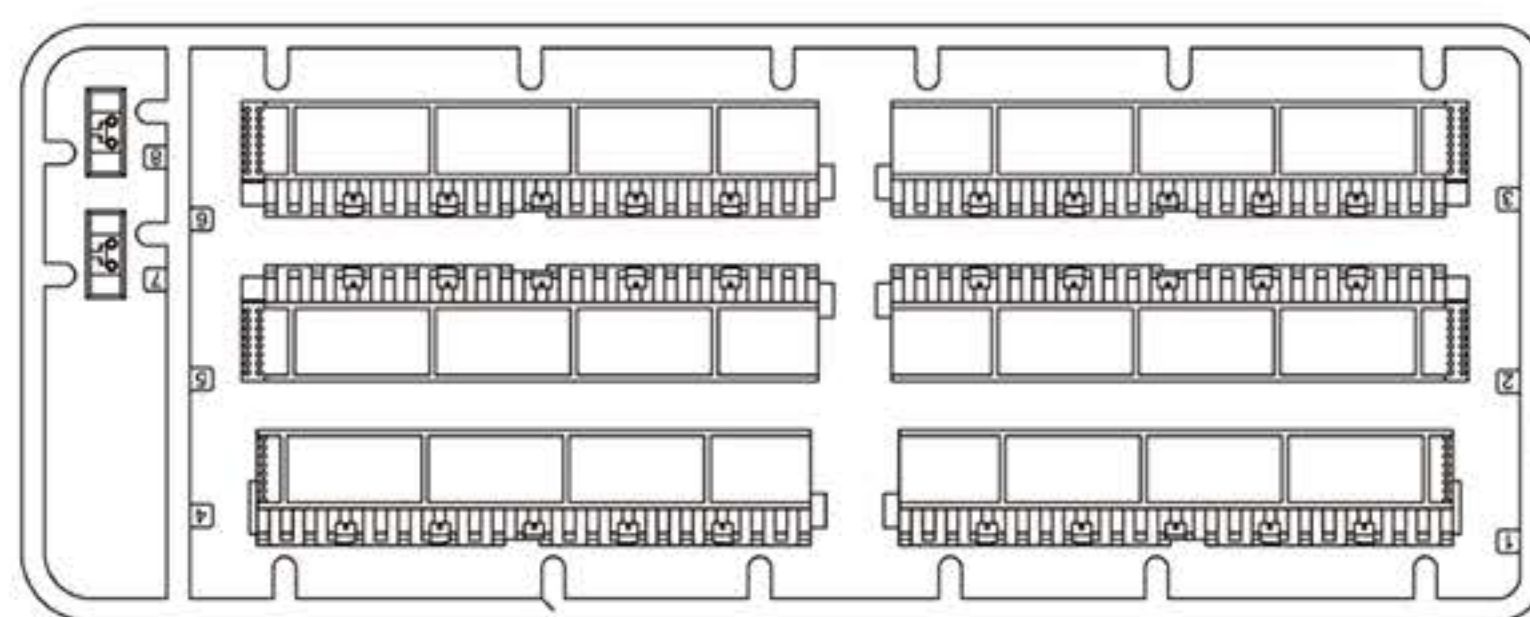
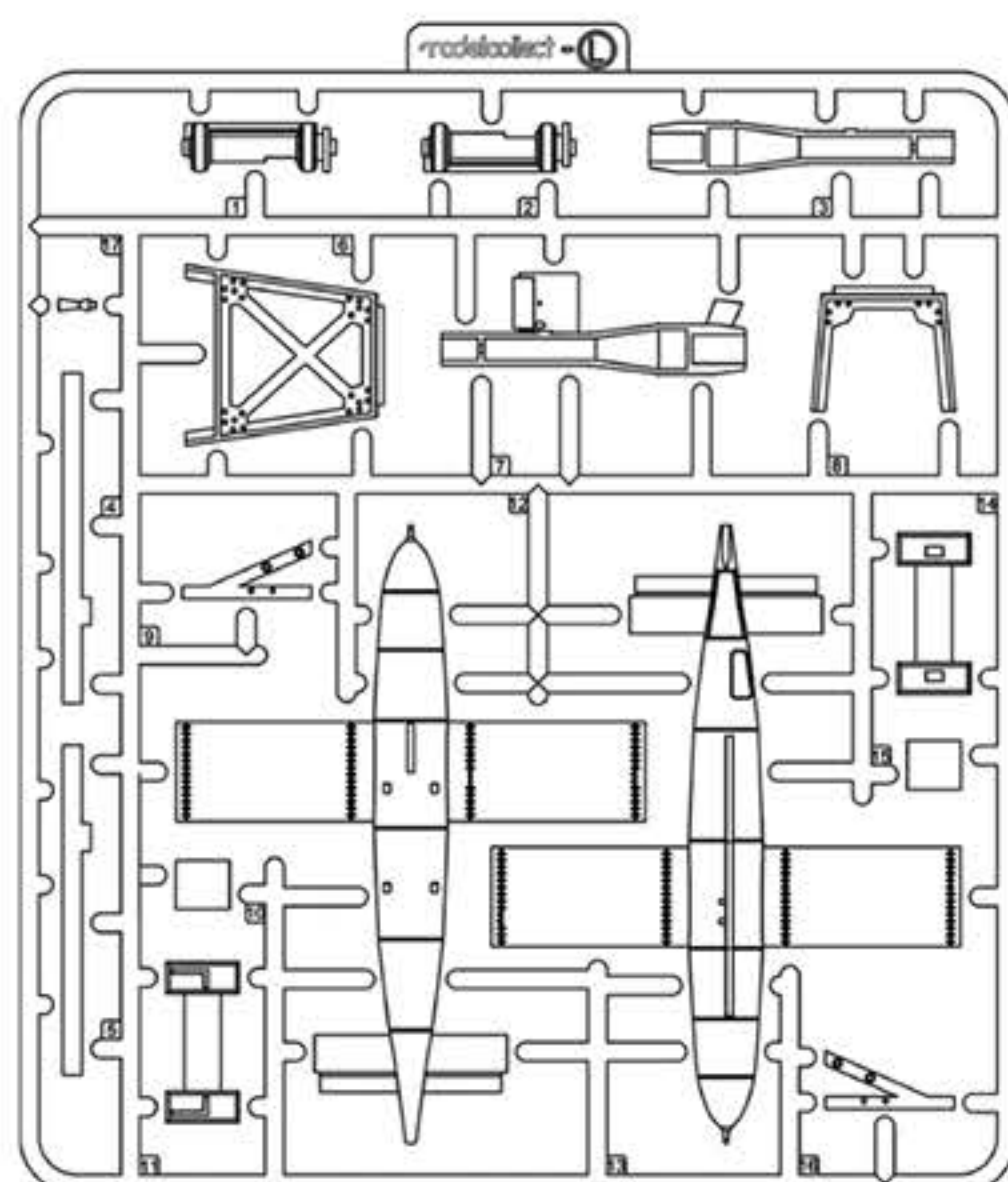
地上から発射されるV1は傾斜式カタパルト式発射台も使用された。また、V-1のエンジンであるアルグスAs 014の製造権は日本にももたらされ、1945年7月には、Fi-103Rに似たパルスジェット推進の対艦用特殊攻撃機である梅花の開発が始められたが、終戦により実機の製造には至らなかった。

### German V-1 flying bomb

The V-1 flying bomb (German: Vergeltungswaffe 1 "Vengeance Weapon 1") - also known to the Allies as the buzz bomb, as well as by its official RLM aircraft designation of Fi 103 - was an early cruise missile and the only production aircraft to use a pulsejet for power.

The V-1 was the first of the so-called "Vengeance weapons" series (Vergeltungswaffen) deployed for the terror bombing of London. It was developed at Peenemünde Army Research Center in 1939 by the Nazi German Luftwaffe at the beginning of the Second World War, and during initial development was known by the codename "Cherry Stone". Because of its limited range, the thousands of V-1 missiles launched into England were fired from launch facilities along the French (Pas-de-Calais) and Dutch coasts.

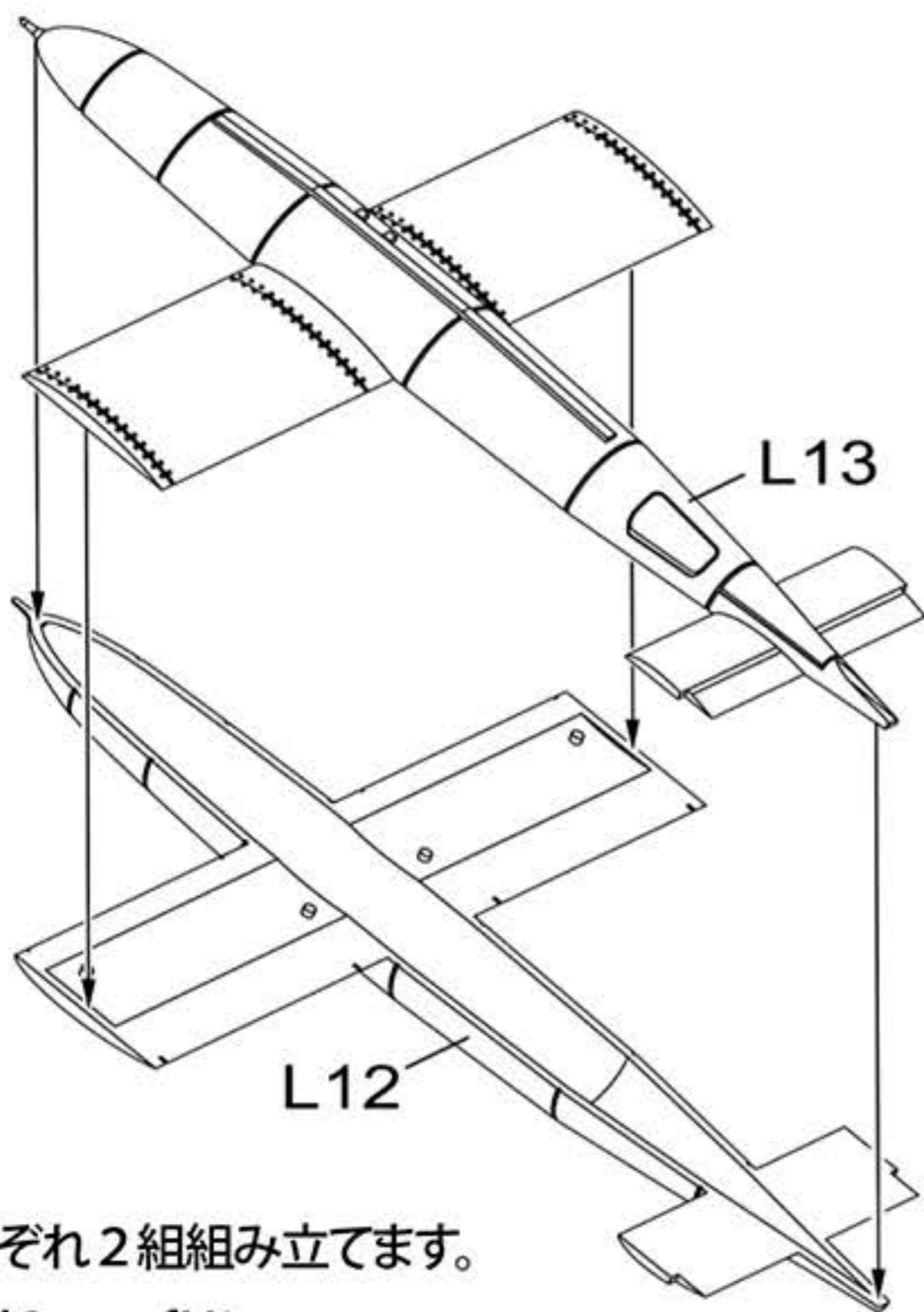
L 部品 x 2 個



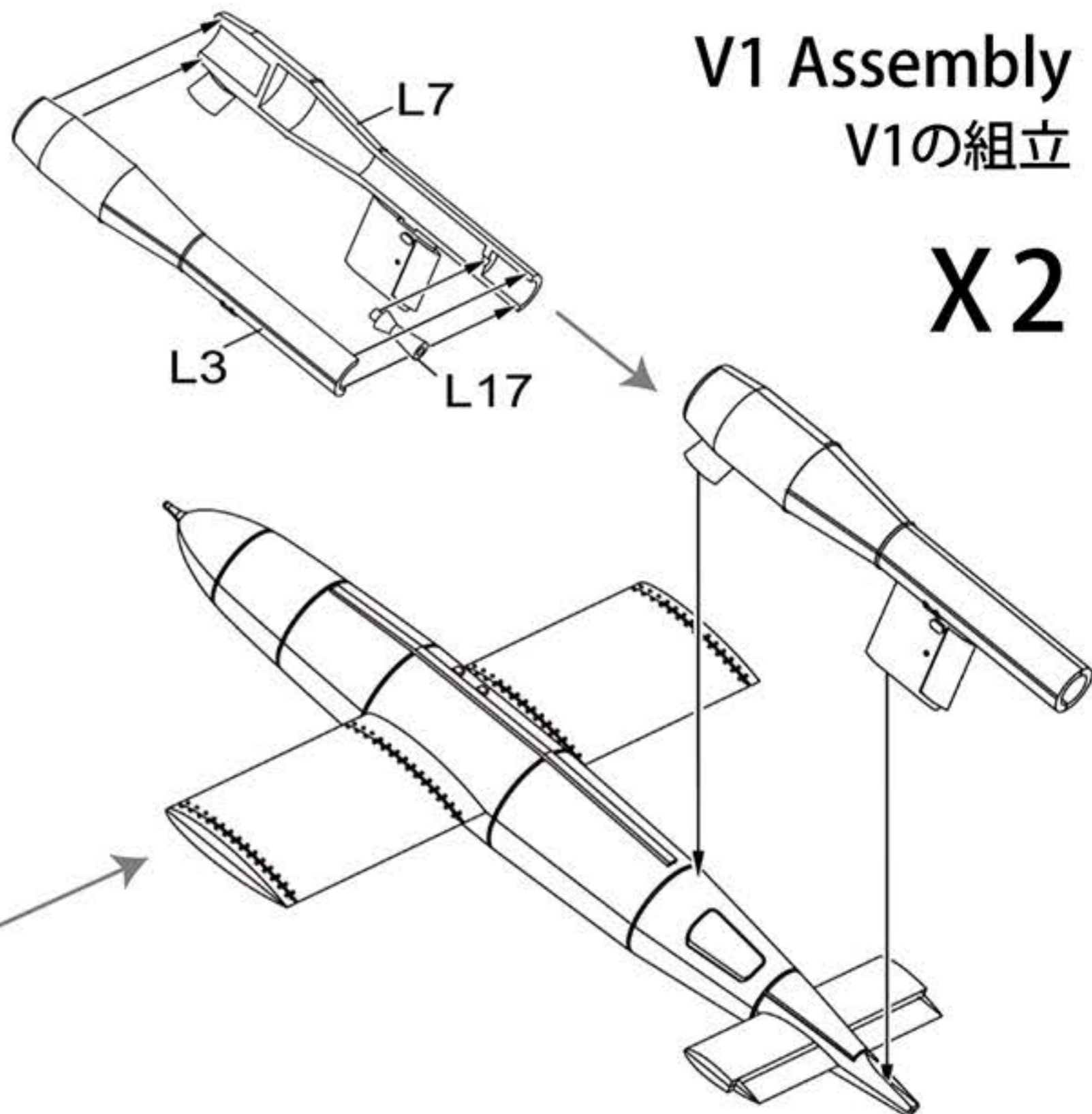
M 部品 x 4 個

①

1



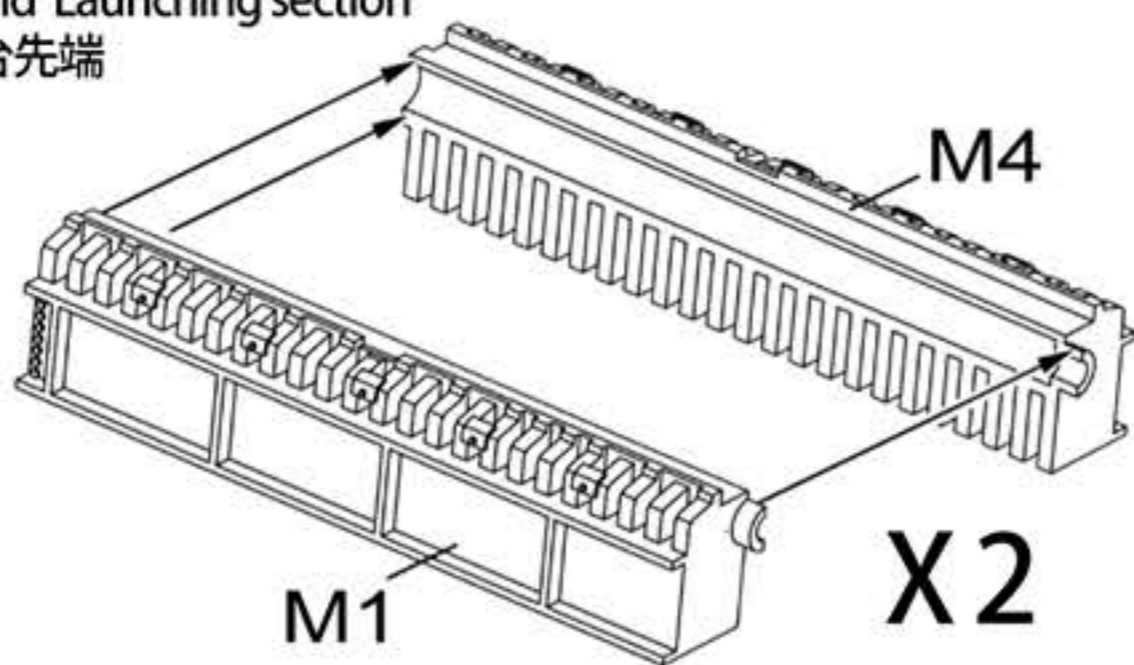
それぞれ2組組み立てます。  
Build 2 pcs of V1



V1 Assembly  
V1の組立  
**X2**

2

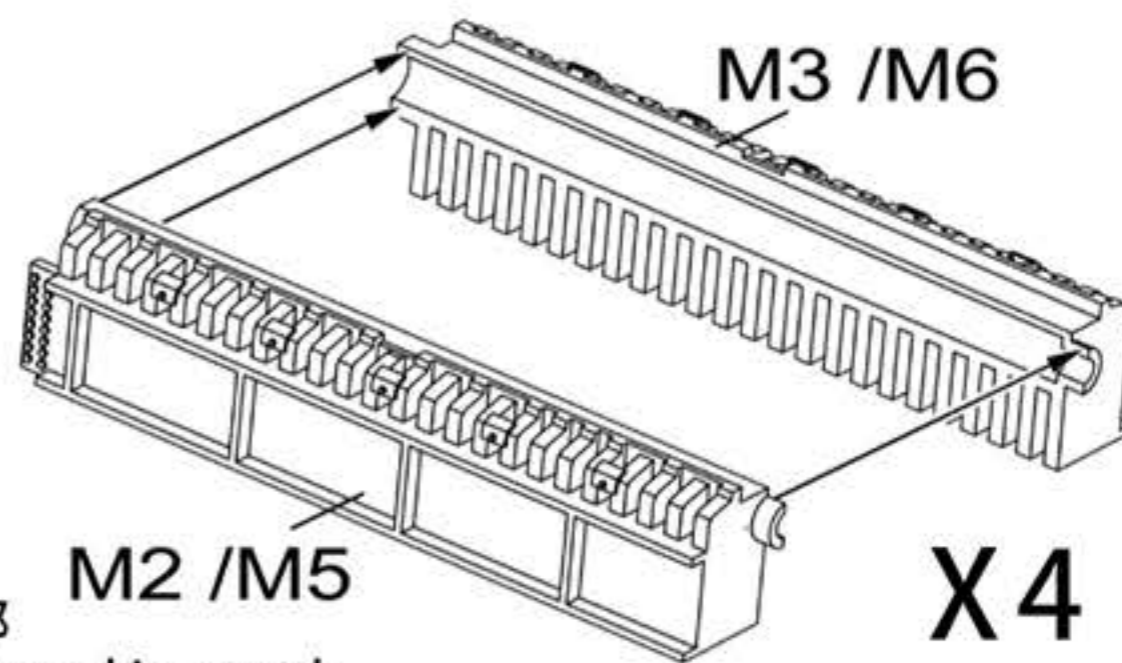
Top end Launching section  
発射台先端



それぞれ2組組み立てます。  
Build 2 pcs of the above

**X2**

それぞれ4組組み立てます。  
Build 4 pcs of the below

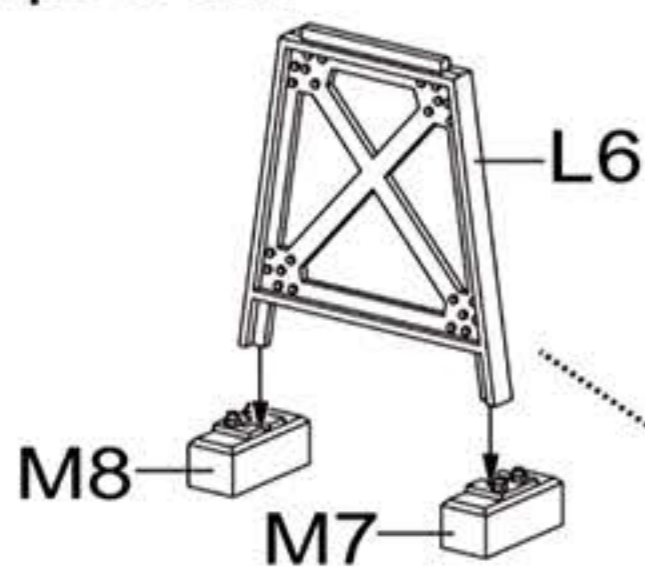


発射台加速部  
Accerlating Launching stretch

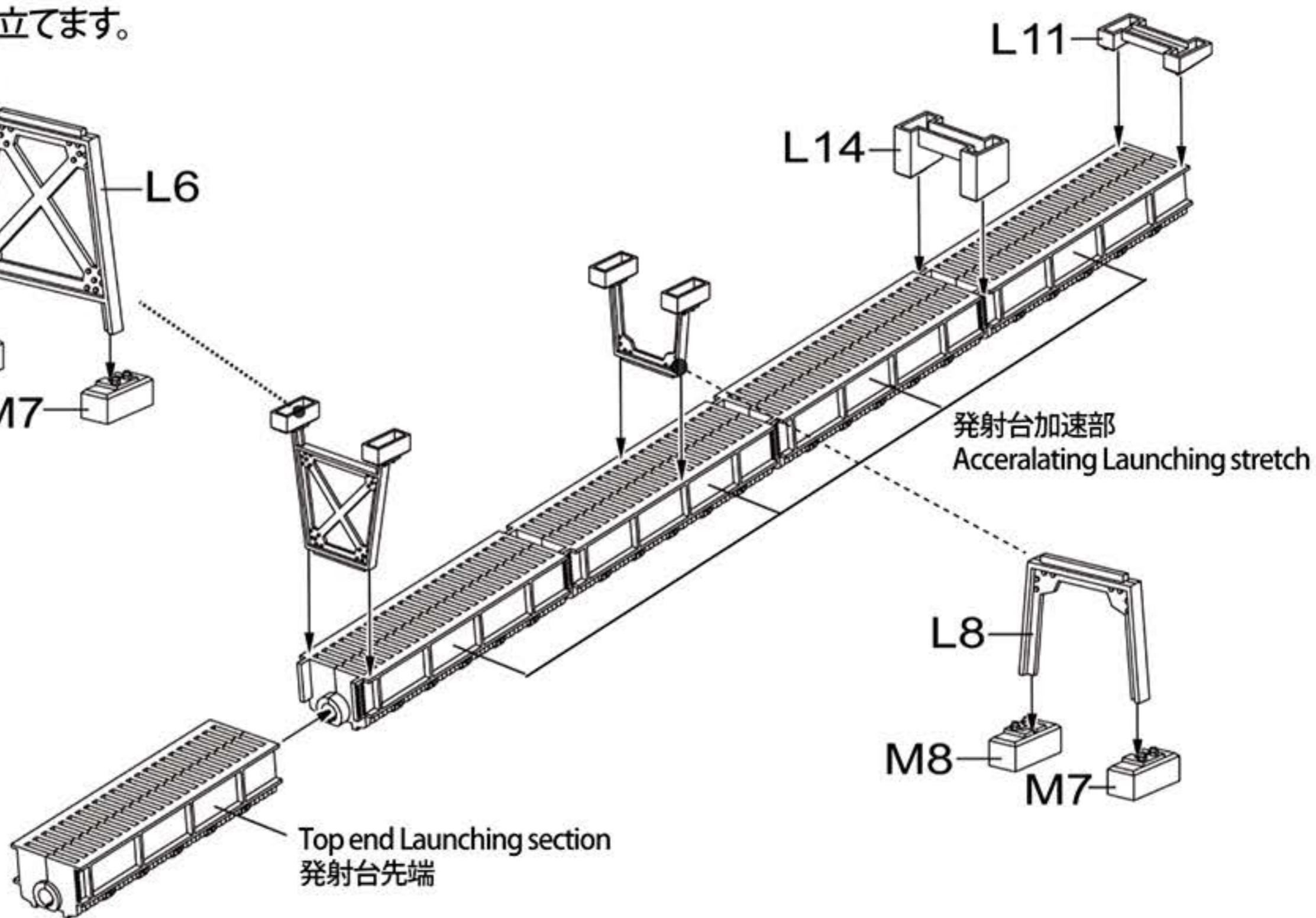
**X4**

3

それぞれ2組組み立てます。  
Build 2 pcs of each



**X2**



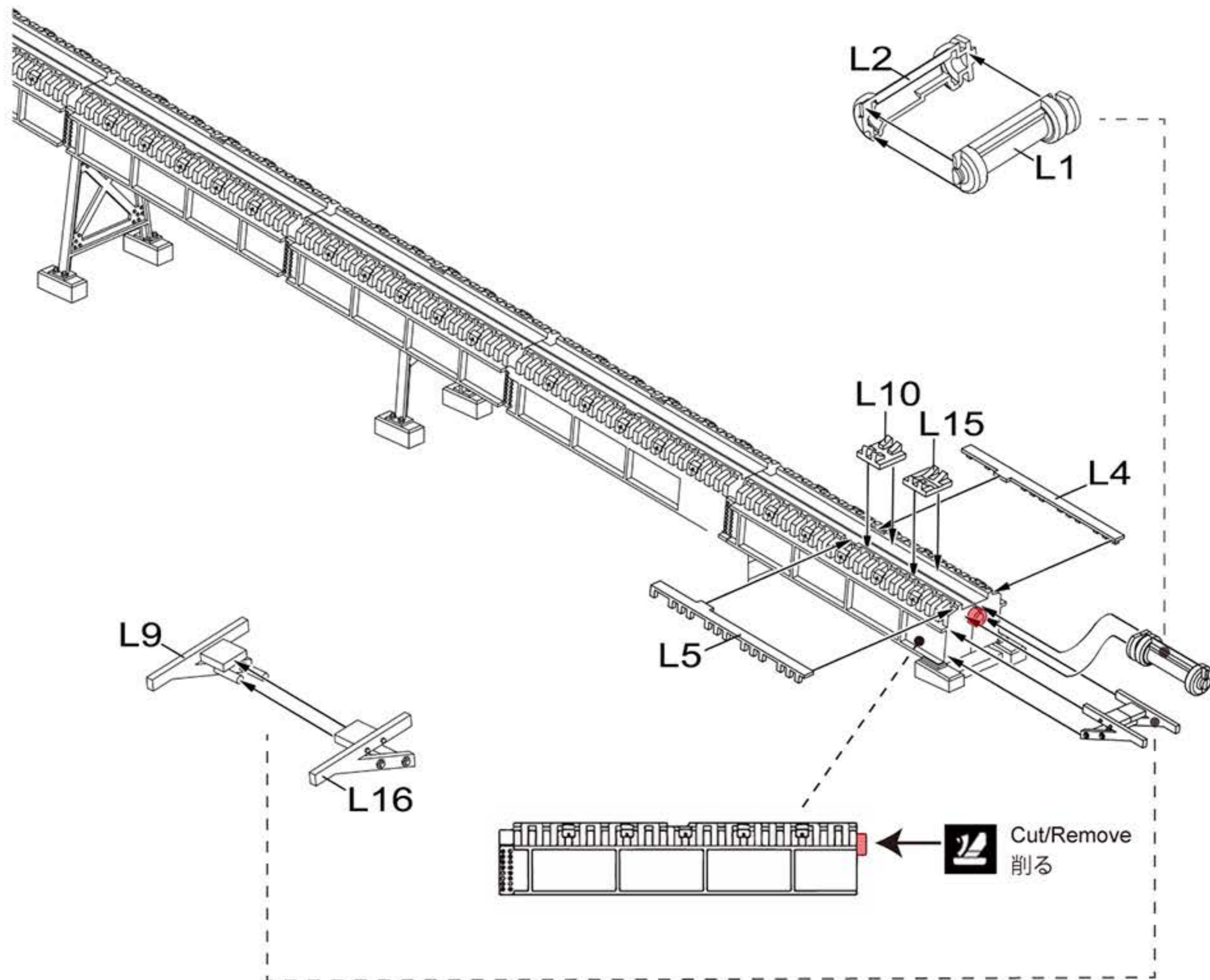
発射台加速部  
Accerlating Launching stretch

Top end Launching section  
発射台先端

4

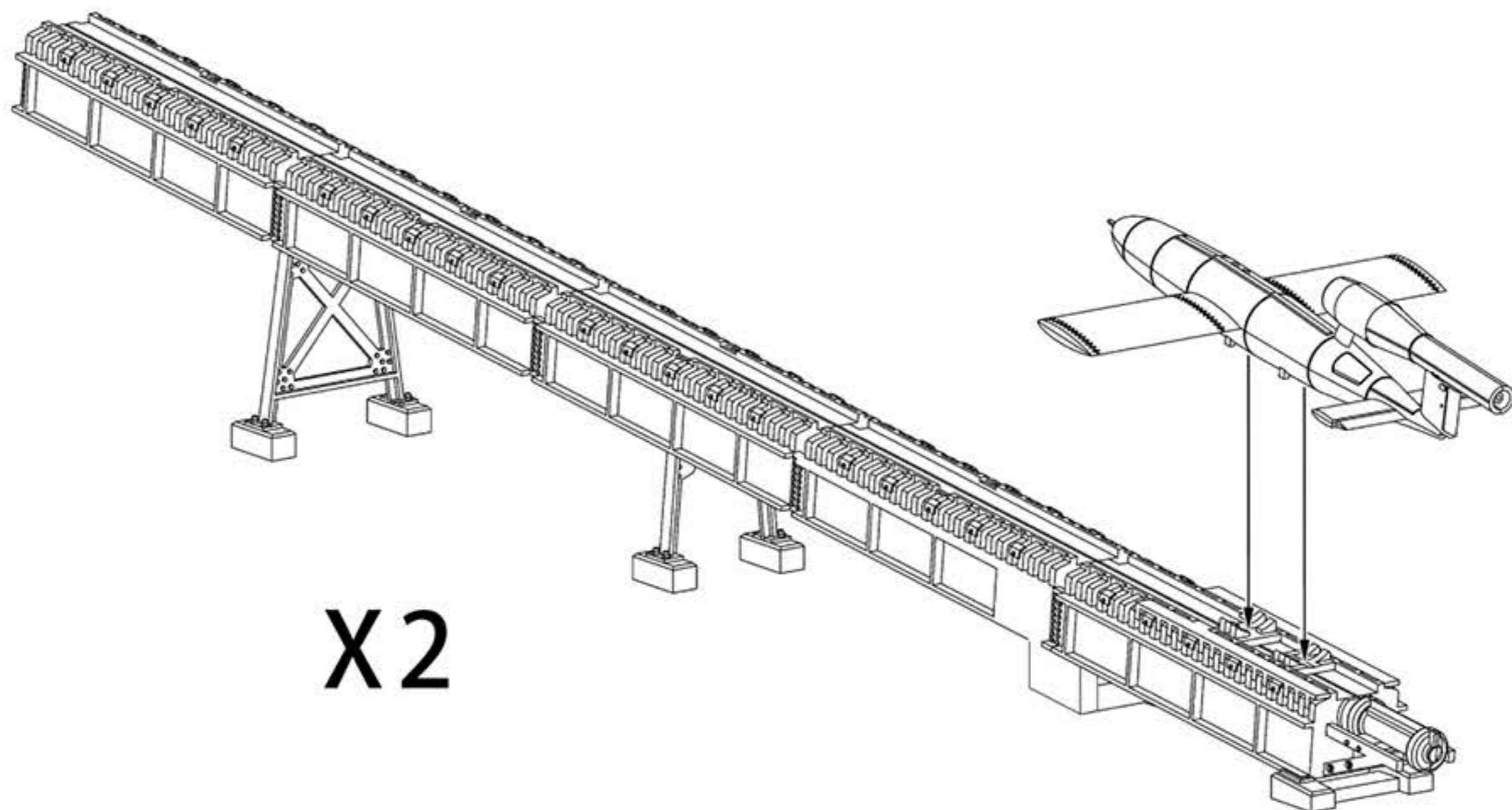
それぞれ2組組み立てます。  
Build 2 pcs of each

X2



5

それぞれ2組組み立てます。  
Build 2 pcs of each



X2

完成



# Caution - 注意



## Please read before assembling

- 1) Read through the instruction manual carefully to understand the assembly sequence.
- 2) This product is not a TOY, designed for age over 14 with a certain level of model kit experience.
- 3) Discard the unused plastic parts and plastic bags to avoid unexpected accident.
- 4) Use plastic glues, tools and paints specially designed for plastic models.
- 5) Maintain good ventilation throughout the assembly, especially while using glues and paints.
- 6) Assembly sequence may require tools such as side cutters, knives, files and drills.
- 7) This product does not include any glues, tools and paints.
- 8) This product may include small precision parts, and may have sharp edges. Be cautious for handling these parts.

### ●組立前にお読みください

1. 組立開始前に説明書を最後までよく読み、接着しない可動部分など、組立て工程をあらかじめ把握してください。
2. この製品は細かい接着接合を含みます。模型製作経験のある15歳以上の方を対象にしています。
3. 思いがけない事故等を防ぐため、切り取ったランナー、パーツを取り出したビニール袋は速やかに破棄ください。
4. 接着剤及び塗料は模型専用のものを使用し、火気や高温を避け、使用時は常に十分な換気を維持してください。
5. パーツの切り離し及び整形にはニッパー、カッター、ヤスリなど模型専用の工具を使用してください。
6. この製品に接着剤、工具及び塗料は含まれません。別途お買い求めください。
7. この製品には細かい部品が含まれます。またとがった部分がある場合があります。取り扱いにはくれぐれもご注意ください。

### ●Legend - 説明書の記号

 Instant Glue 瞬間接着剤	 Weight 重りの追加	 Make Hole 穴を開ける
 Option 選択	 No Cement 接着しない	 Decal デカール
 Cut/Remove 削る	 Bend 曲げる	 File/Sand ヤスリがけ

### ●How to apply Water-slide decals - デカールの貼り方

1. Cut off the decal from the base seat. Make sure some space left around the marks.
2. Soak the decal in lukewarm water for 10 - 30 second and take out.
3. Place the wet decal on the water-soaking paper such as kitchen paper towel.
4. Place the decal onto the preferred area of the model kit surface and slide off the mark from the sheet. Adjust the position with your wet finger tip or brush etc gently.
5. When the position is firmed, take out extra water from the mark with paper towel or cotton swab or similar soft water-soaking material.
7. Leave the deal for drying to complete cure.
8. Be careful in selecting the clear paints for over-layer coating. Some may erode the decal film.

### ●Tips for assembling - 組立上の注意

1. Cut off the parts from the tree in the most thin/fine area first to avoid snapping off.
2. Use etching saw or similar tool to cut off the small parts for optimum result.
3. Use plastic bag to cover your working space if necessary when small parts are cut off.
4. Even if the parts are snapped off, they can be repaired by gluing back together.
5. Working joints may require adjustment for optimum movement. Please use files, pin-vices, drills etc to adjust the joints while test-build stage. Be careful glue bleeding for moving area.
1. 細い部品の切り離しは、まず一番細い部分についているランナーから切り離します。
2. 細い部品の切り離しには場合によってエッチングノコなどを使用して破損を防いでください。
3. 細かい部品の切り離し時に部品が飛ぶ可能性があります。ビニール袋の中で切り離すなど工夫してください。
4. ランナー上または切り離し時に部品が折れた場合でも、部品は接着して再生することが可能です。
5. 可動部分は十分に仮組みを行い、必要に応じてヤスリやピンバイス、ドリルなどで調整を行ってください。
6. 可動部分については接着剤のはみだし及び接着順にお気を付けてください。

1. 貼りたいデカールをシートから切り抜きます。
2. 切り取ったデカールをぬるま湯に10秒~20秒浸します。
3. デカールが柔らかくなったら取り出し、布またはペーパータオルなどに乗せて余分な水分を取ります。
4. デカールを台紙のまま貼りたい位置に置き、塗れた指や筆などでデカールを台紙から模型表面に滑らせませす。
5. 塗れた指や筆などでデカールの位置を調整します。
6. 位置が決まったら、布やペーパータオルなどを優しく押し付けて余計な水分を取り除きます。
7. デカールが完全に乾くまでそのままにしておきます。
8. デカールの上から塗装する場合は塗料の種類にご注意ください。まれにデカールを浸食するものがあります。

### ●Customer Support from Modelcollect (Global Support)

Thank you for purchasing our products. We are extremely cautious in quality control however, in case of any defective/insufficiency, please contact us for support.

Special Note: We are unable to support any defectives/insufficiency for the purchase outside our official sales net work such as in second hand, auction style, flea market, half-build.

#### ●製品サポートについて ※日本国内

この度は弊社製品をお買い上げいただきまして誠にありがとうございます。本製品はモデルコレクト社の製品を日本弊社法人または日本代理店を通じて国内販売している製品です。

製品の品質管理は十分に行っておりますが、万が一、問題がございました場合は誠にお手数ですが弊社までご連絡ください（メールまたはホームページからのメールフォームのご利用にご協力ください）。

※注意：弊社正規販路以外（個人輸入など）、中古販売、オークション、組み立て済みなどをご購入された場合のサポートは致しかねますのであらかじめご了承ください。

※日本国内での購入・組立・不具合に関するサポートにつきましては、製品の箱に貼付のステッカーに記載の日本法人または代理店にご連絡ください。

Modelcollect Group Holdings — モデルコレクトグループホールディングス  
E-mail: [service@modelcollect.com](mailto:service@modelcollect.com) | Homepage: [www.modelcollect.com](http://www.modelcollect.com)